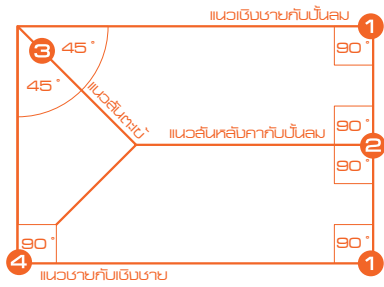
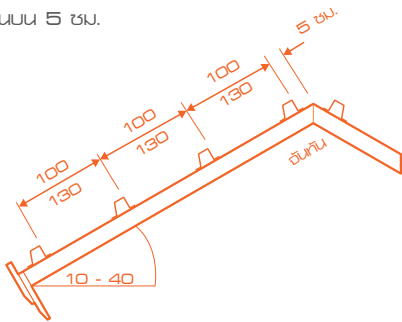


การเตรียมการก่อนติดตั้ง

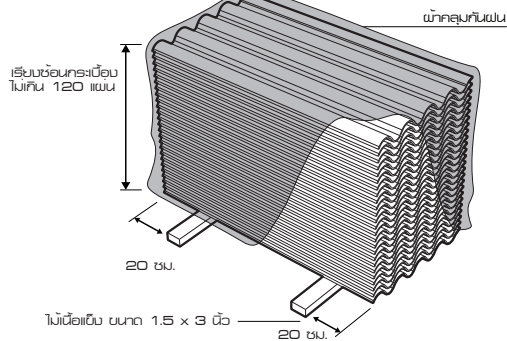
- ✓ โครมหลังคา ควรมีความลาดชันตั้งแต่ 25-35 องศา หากความลาดชัน ต่ำกว่า 25 หรือสูงกว่า 35 องศา ควรติดตั้งโดยใช้กรอบแบบขบตรง
- ✓ ตรวจสอบลอน และความเอนได้ฉากของโครมหลังคา หัก 4 จุด



- ✓ ตรวจสอบแนวชั้นกัน ต้องไม่แอ่นหรือยุบตัวและต้องมีระดับเท่ากัน
- ✓ การติดตั้งแป
 - กระเบื้อง 120 ซม. ใช้ระยะแป 100 ซม.
 - กระเบื้อง 150 ซม. ใช้ระยะแป 130 ซม.
 - กระเบื้อง 230 ซม. ใช้ระยะแป 100 ซม.
- แปตัวสุดท้าย ควรห่างจากปลายชั้นกัน ด้านบน 5 ซม.



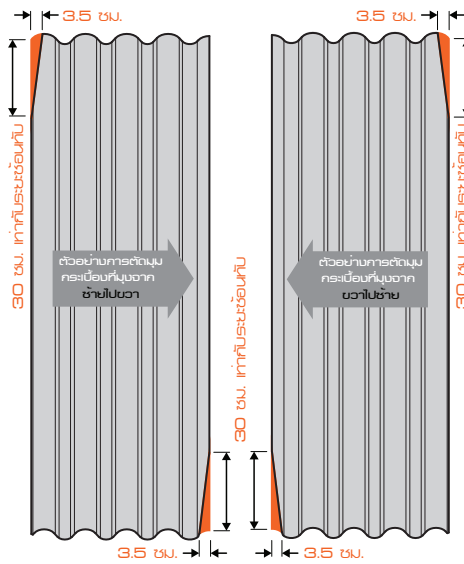
การกองเก็บสินค้า



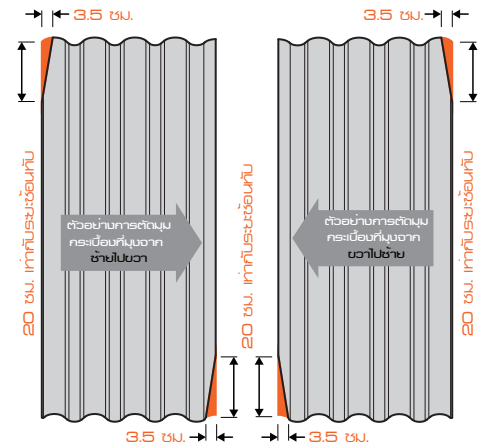
- ควรกองเก็บกระเบื้องบนพื้นเรียบ ภายใต้หลังคา หรือมีสิ่งปกคลุมกันฝน
- ไม้เนื้อแข็ง ขนาด 1.5 x 3 นิ้ว รองห่างจากปลายชั้นประมาณ 20 ซม.
- การเรียงซ้อนกระเบื้อง ไม่ควรซ้อนกันตั้งแต่ 120 แผ่น
- การเรียงซ้อนพาเลท ไม่ควรเรียงซ้อนกัน 2 ชั้น

การตัดมุมกระเบื้อง

กระเบื้องจตุลอน 230 ซม.



กระเบื้องจตุลอน



⚠️ ต้องตัดตัดโดยการตัดมุม และมุมองศาแบบตรงเท่านั้น!!!

หมายเหตุ : การตัดตัดโดยการไม่ตัดมุม หรือการมุมแบบสลับ ส่งผลให้กระเบื้องมีเวลาแทรกตัวได้บ้าง และส่งผลต่อการรั่วซึม

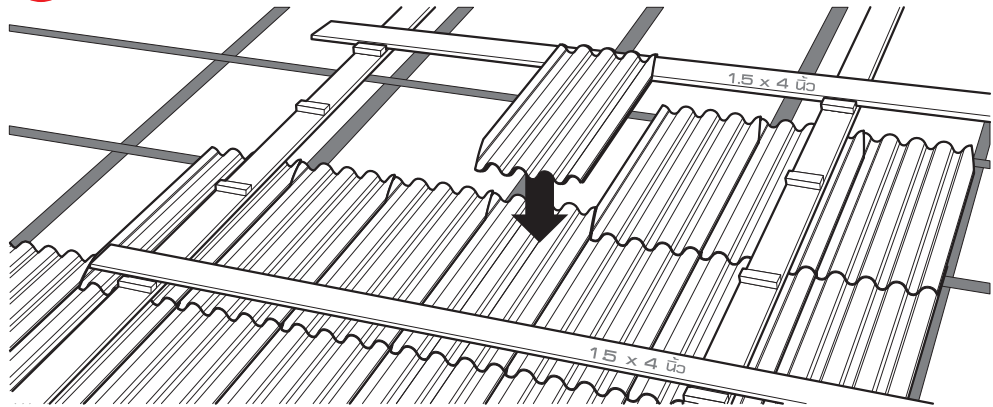
ข้อแนะนำการติดตั้ง

- ⚠️ **ควรขันสลกรูแต่พออยู่ ไม่หลวมหรือแน่นมากจนเกินไป**
การขันสลกรูให้แน่นพอดี สามารถดูได้จากซิลลยางที่แบนเสมอบนขมบตรปูเคลือบพอดิ

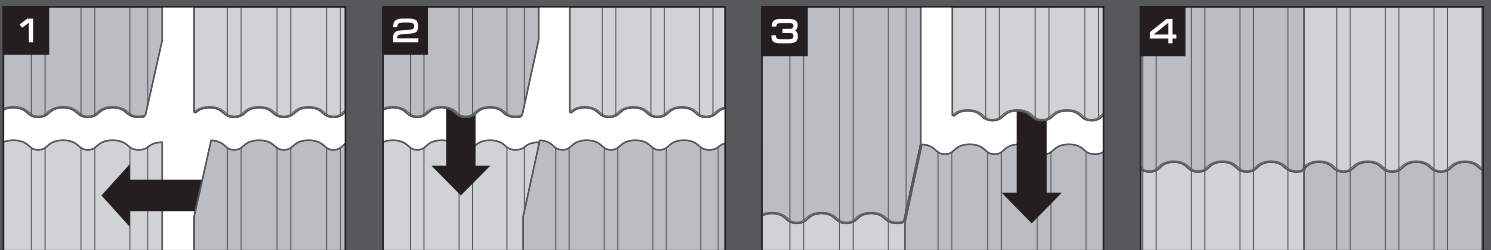


หมายเหตุ : การขันสลกรูแน่นมากจนเกินไป ส่งผลให้กระเบื้องมีเวลาแทรกตัวได้บ้าง

- ⚠️ **ไม่ควรเดินเหยียบบนกระเบื้องโดยตรง**
ควรใช้ไม้วางพาด และเดินเหยียบตามแนวแป เพื่อป้องกันการแตกร้าวของกระเบื้อง



ลำดับขั้นตอนการเรียงกระเบื้อง



บริษัท พลิตภัณฑ์ตราเพชร จำกัด (มหาชน)
Diamond Building Products Public Company Limited

408/163-165 อาคารสำนักงานพลาซ่าอินเพลส ชั้น 40 ถนนพหลโยธิน แขวงสามเสนใน เขตพญาไท กรุงเทพฯ 10400 โทร. 02 619 0742 โทรสาร. 02 619 0488