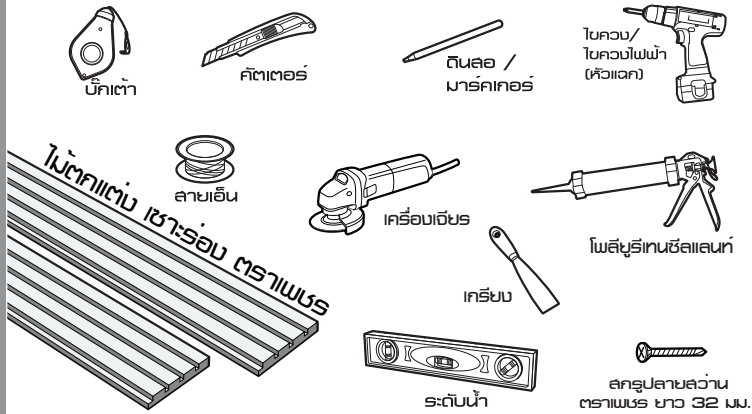


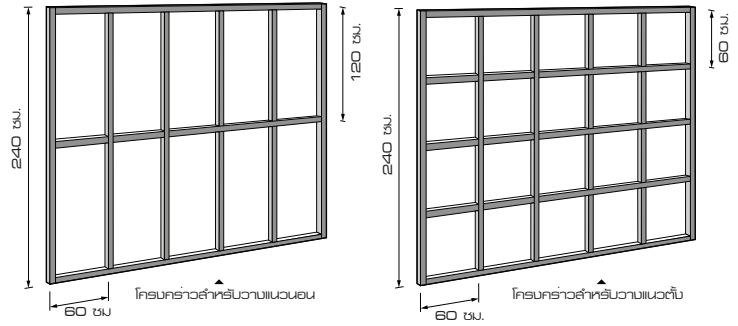
คู่มือการติดตั้งไม้ตกแต่ง ธาราเพชร

อุปกรณ์การติดตั้งไม้ตกแต่ง ธาราเพชร

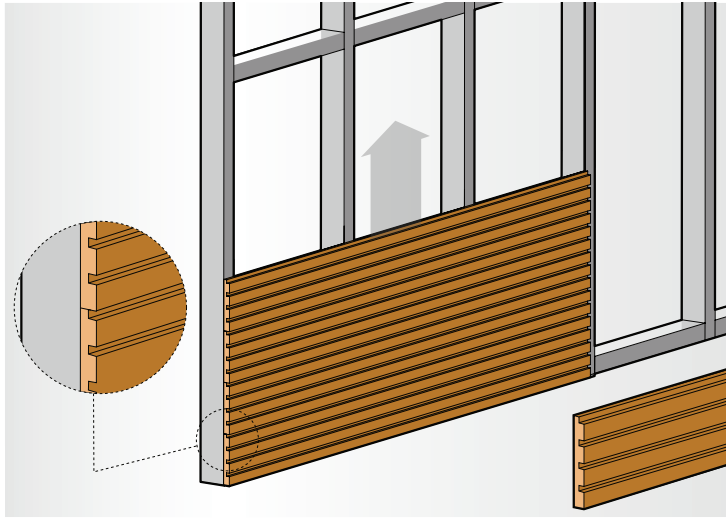


โครงคร่าว

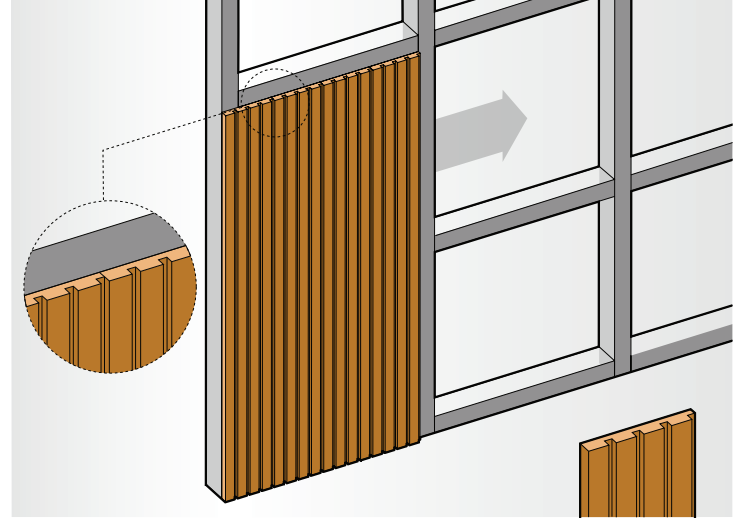
การวางระบะโครงคร่าว สำหรับโครงผนังทั่วไป



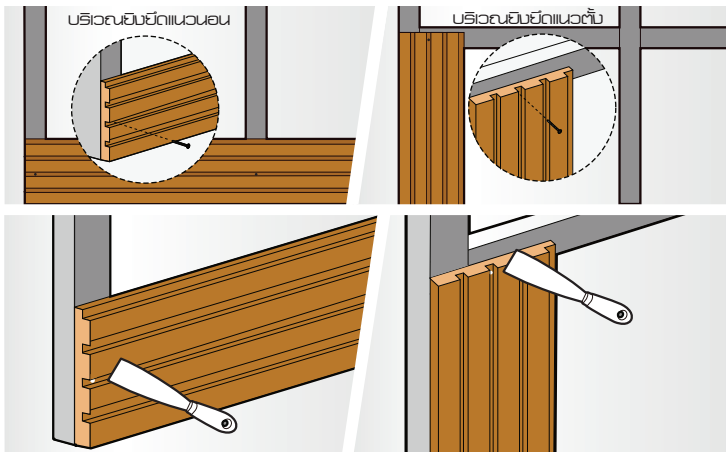
1 การติดตั้งแบบวางแนวนอน ให้ใช้ระบะโครงคร่าว 60 x 120 ซม. โดยการวางเรียง ให้เห็นหัวด้านต่อชนขึ้นด้านบน



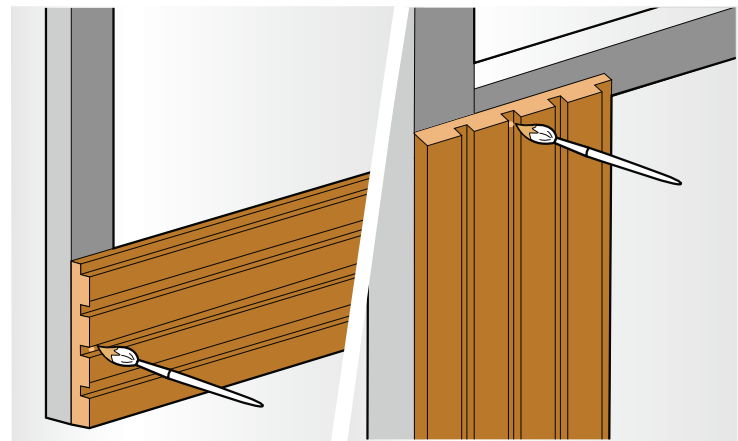
2 การติดตั้งแบบวางแนวตั้ง ให้ใช้ระบะโครงคร่าว 60 x 60 ซม. โดยการวางเรียง ให้เห็นหัวด้านต่อชนออกไปยังทิศทางการวาง



3 ยึดไม้ตกแต่งบริเวณร่องกลางของไม้ฝา จากนั้นตกแต่งรอยยึดลกรู โดยใช้วัสดุปิดรอยต่อประเภทอะคริลิกซิลแลนท์ หรือโพลียูรีเทนซิลแลนท์ ขาแนวรอยยึดลกรู



4 หลังจากโป๊วก็บรอยยึดลกรูด้วยเคมีโป๊ว หรือ สีโป๊วอะคริลิก เสร็จเรียบร้อยแล้ว ให้ทาตกแต่งบริเวณที่ต้องการ โดยใช้ สีช่องไม้ตกแต่ง ธาราเพชร หรือสีทาสำหรับไม้สังเคราะห์ ประเภทสีน้ำอะคริลิก



ข้อแนะนำในการติดตั้งไม้ตกแต่ง ธาราเพชร

- ห้ามใช้สีน้ำมัน ทาตกแต่งบนไม้ตกแต่ง ธาราเพชร โดยเด็ดขาด เพราะสีจะไม่ยึดเกาะและหลุดลอกได้ง่าย
- บริษัทฯ ขอสงวนสิทธิ์ในการรับประกัน กรณีใช้งานผิดประเภท หรือไม่ตรงตามคู่มือแนะนำ เพื่อให้การติดตั้งเป็นไปตามมาตรฐานของบริษัทฯ โปรดปรึกษาแผนกบริการเทคนิค โทรทัศน์ : 036 224 171 - 8 ต่อ 222

บริษัท พลัสทีทท์ตราเพชร จำกัด (มหาชน)
 เลขที่ 408/163-165 อาคารสำนักงานพหลโยธินเพลส ชั้น 40
 ถนนพหลโยธิน แขวงสามเสนใน เขตพญาไท กรุงเทพฯ 10400
 โทรศัพท์ : 02 619 0742 โทรสาร : 02 619 0488
 www.dbp.co.th Call Center : 02 619 2333

